

SILLÓN ELÉCTRICO PODOLOGÍA CE1150

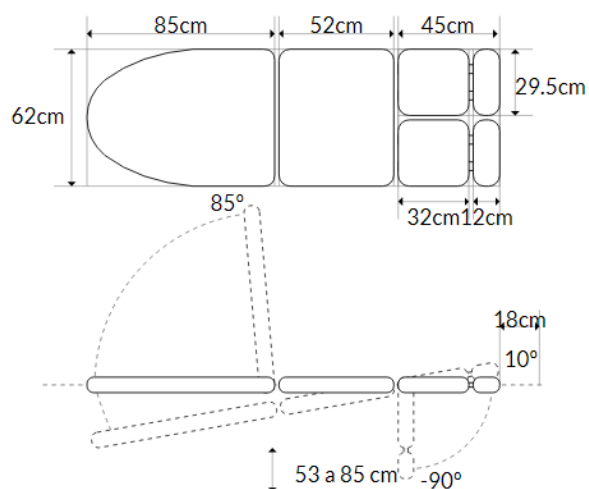


Sillón de podología eléctrico con regulación de altura mediante mando de mano.

Incluye apoyabrazos elevable 180º (metálicos y tapizados), perneras independientes y extensibles y cojín cervical ergonómico.

Posición trendelemburg compensado.

Peso soportado 180 Kg



Colores tapicería:

